



Elementi avtomatizacije
Automation components

PROTOKOVNI RELEJI OVERCURRENT RELAYS TRB 32, 34, 36, 57



Pretokovni releji se uporabljajo v povezavi s kontaktorjem za zaščito trifaznih elektomotorjev pred preobremenitvijo. Tokovi posameznih faz grejejo bimetalne sprožnike, ki v primeru prekoračitve nastavljene vrednosti toka izklopijo stikalo, preko katerega je napajana tuljava kontaktorja. S tem se motor izključi. Vsak rele je grajen za določeno tokovno območje v okviru katerega tok motorja nastavimo z gumbom. Skala na njem njem je umerjena na trifazno delovanje.

V primeru izpada ene faze delujejo releji pri 10% večjem toku (ustrezno VDE 0660). Vpliv okoljske temperature je kompenziran. Rele TRB 57 je primeren za zaščito velikih motorjev z zelo težkim zagonom (zagonski čas >5 s). Le-ta ima 3 tokovne transformatorje montirane v ohišju, skupaj z relejem TRB 34. Tokovni transformatorji imajo samo sekundarno navitje. Za primarni ovoj služijo vodniki, ki jih speljemo skozi transformator - 1 primarni ovoj.

Položaj montaže mora biti takšen, da pretokovni releji niso montirani eden nad drugim, minimalna razdalja med njimi pa mora biti 10 mm.

Pri montaži je treba paziti, da releji niso montirani na mestu, kjer bi bili izpostavljeni prepihu ali tresljajem.

Releji morajo biti nastavljeni na predpisani nazivni tok (I_n) z nastavitvenim gumbom.

Overcurrent relays are in use with contactors for protection of electronic motors from overloading.

Current of separate phases are heating the bimetal in case of overloading of calibrated values switch the switch off and also switch the motor down.

Each relay is built for the exact current range and is adjusted with button on the top of relay. The scale is calibrated for three-phase loads.

In case of one phase cut out, the relay operate with 10% higher current (accordance with VDE 0660). The ambiente temperature influence is compensated.

Relay TRB 57 is most suitable for the protection of heavy starting motors (starting time more than 5 sec).

The relays have three current transformes mounted in the housing, together with the relay type TRB 34. The current transformes have secondary winding only. For primary winding a connecting guide through the transformer is used, as primary winding.

The relays must not be exposed to draught. The relays must never be positioned one above the other (minimal distance between overcurrent relays 10 mm), and should be located in places without strong vibrations. The relays must be seted to the prescription rated current (I_n) with a set button.

Tip / Type	Vrsta kontakta / Type of contact	Montaža / Mounting
TRB 3222	Avtomatski ponovni vklop <i>Automatic reset</i> Mirovni kontakt <i>Break contact</i>	Montaža na kontaktor <i>Mounting on contactor</i>
TRB 3242	Ročni ponovni vklop <i>Manual reset</i> Preklopni kontakt <i>Change over contact</i>	Montaža na kontaktor <i>Mounting on contactor</i>
TRB 3430	Ročni ali avtomatski ponovni vklop <i>Automatic or manual reset</i> Preklopni kontakt <i>Change over contact</i>	Montaža na kontaktor <i>Mounting on contactor</i>
TRB 3438	Ročni ali avtomatski ponovni vklop <i>Automatic or manual reset</i> Preklopni kontakt <i>Change over contact</i>	Montaža na kontaktor KN 43, KN 63 <i>Mounting on contactor KN 43, KN 63</i>
TRB 3431	Ročni ali avtomatski ponovni vklop <i>Automatic or manual reset</i> Preklopni kontakt <i>Change over contact</i>	Samostojna montaža na ploščo <i>Separate mounting on plate</i>
TRB 3631	Ročni ali avtomatski ponovni vklop <i>Automatic or manual reset</i> Preklopni kontakt <i>Change over contact</i>	Samostojna montaža na ploščo <i>Separate mounting on plate</i>
TRB 5731	Ročni ali avtomatski ponovni vklop <i>Automatic or manual reset</i> Preklopni kontakt <i>Change over contact</i>	Samostojna montaža na ploščo <i>Separate mounting on plate</i>

pretokovni releji TRB

overcurrent relays TRB



TRB 32

Ustreznost standardom / According with standards							
Temp. območje uporabe / Temp. range of application			°C				
Glavni tokokrog Main circuit	Nazivna izolacijska napetost / Rated insulation voltage	U_i	V				
	Tokovno območje / Current range	I	A	0,125 ... 16			
	Kratkostična zaščita / Short-circuit protection						
	Poraba na fazo / Phase consumption	P	W	do 2 / up to 2			
Krmilni tokokrog Control circuit	Nazivna izolacijska napetost / Rated insulation voltage	U_i	V				
	Termični tok / Thermal current	I_{th}	A	2			
	AC15 - Nazivni obratovalni tok / Rated operating current	U_e	V	230	400	500	
		I_e	A	2	1,5	1	
	DC13 - Nazivni obratovalni tok / Rated operating current	U_e	V	24	110	230	
		I_e	A	1,5	0,3	0,2	
	Kratkostična zaščita, maksimalna varovalka / Short - circuit protection, max. current fuse			A	4		
	Izvedbe kontaktov / Type of contacts			mirovni / break contact			
				preklopni / change-over contact			
	Izbira ponovnega vklopa / Choise of reset			avtomatski / automatic			
ročni / manual							
Pogostost delovanja / Operating frequency							
Teža / Weight			kg	0,12			
Tokovna območja in priporočljive varovalke / Current ranges and recommended fuses				Tokovno območje / Current range	Hitra / Quick-break	Počasne / Slow	
					Največje dopustne varovalke / Max. recommended fuses		
				0,125 ... 0,25	1	-	
				0,25 ... 0,5	2	2	
				0,5 ... 1	6	4	
				1 ... 2	10	6	
				2 ... 4	20	10	
				4 ... 8	25	16	
				5 ... 10	25	20	
				10 ... 15	35	25	



TRB 34



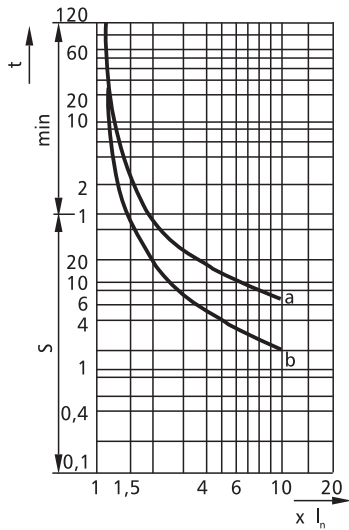
TRB 36



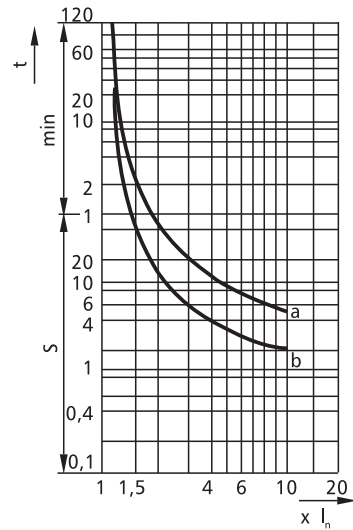
TRB 57

VDE 0660, IEC 947-4-1, EN 60947-4-1									
-20 ... +60									
690									
1 ... 63			16 ... 120				45 ... 630		
glej tabelo / see table									
do 3 / up to 3			do 7 / up to 7				do 3 / up to 3		
500									
4			4				4		
230	400	500	230	400	500	230	400	500	
3	2	1,5	3	2	1,5	3	2	1,5	
24	110	230	24	110	230	24	110	230	
1,5	0,3	0,2	1,5	0,3	0,2	1,5	0,3	0,2	
4			4				4		
preklopni / change-over contact			preklopni / change-over contact				preklopni / change-over contact		
ročni ali avtomatski / manual or automatic			ročni ali avtomatski / manual or automatic				ročni ali avtomatski / manual or automatic		
15 zagonov motorja na uro / 15 motor start up per hour									
0,25			1,0				1,4		
Tokovno območje / Current range	Hitra / Quick-break	Počasne / Slow	Tokovno območje / Current range	Hitra / Quick-break	Počasne / Slow	Tokovno območje / Current range	Hitra / Quick-break	Počasne / Slow	
	Največje dopustne varovalke/ Max. recommended fuses			Največje dopustne varovalke/ Max. recommended fuses			Največje dopustne varovalke/ Max. recommended fuses		
1 ... 2	10	6	16 ... 25	63	50	45 ... 70	160	125	
2 ... 4	16	10	20 ... 30	80	63	63 ... 100	250	160	
4 ... 8	25	20	28 ... 45	125	100	90 ... 140	315	250	
6 ... 12	25	20	40 ... 60	160	125	125 ... 200	400	315	
8 ... 16	35	25	50 ... 80	200	160	180 ... 280	500	400	
12 ... 24	50	35	60 ... 100	200	200	250 ... 400	630	500	
16 ... 32	80	63	80 ... 120	200	200	335 ... 560	800	630	
20 ... 35	80	63				450 ... 630	1000	800	
24 ... 45	100	80							
40 ... 63	125	80							

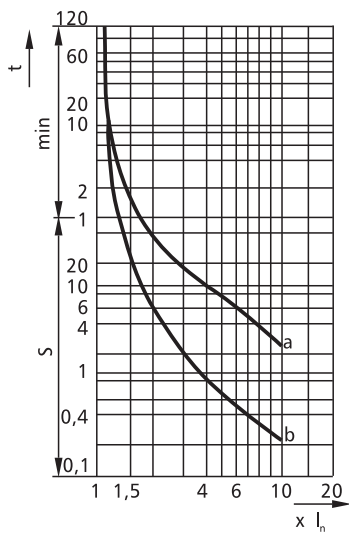
IZKLOPNE KARAKTERISTIKE TRIPPING CURVES



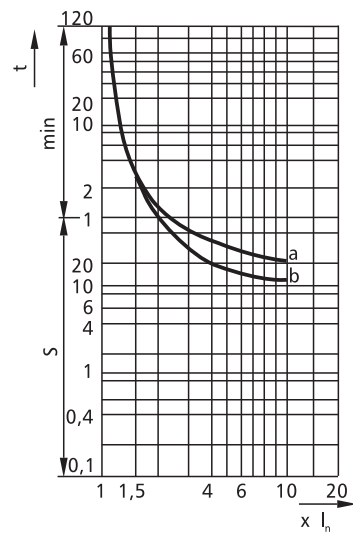
TRB 32



TRB 34



TRB 36



TRB 57

a - Iz hladnega stanja / Cold condition
b - Iz toplega stanja / Warm condition

Podatki za naročilo

Pri naročilu pretokovnega releja navedite tip releja in tokovno območje (glej tabelo).

Primer: TRB 3430 / 12-24A

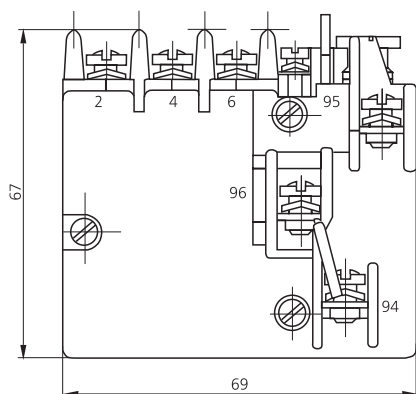
Ordering data

At ordering the overcurrent state the respective type and current range (see table).

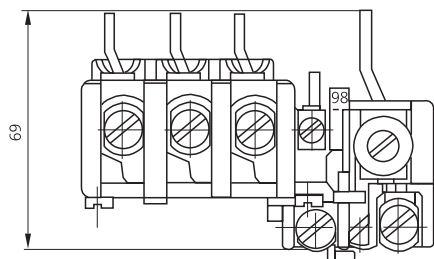
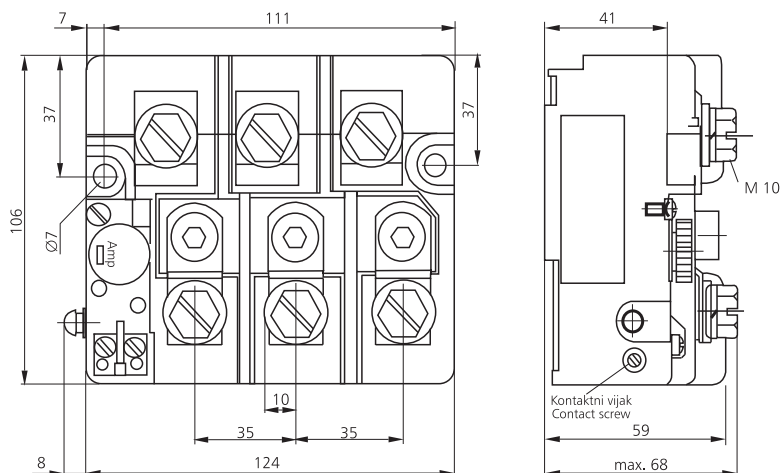
Example: TRB 3430 / 12-24A

DIMENZIJE RELEJEV DIMENSIONS

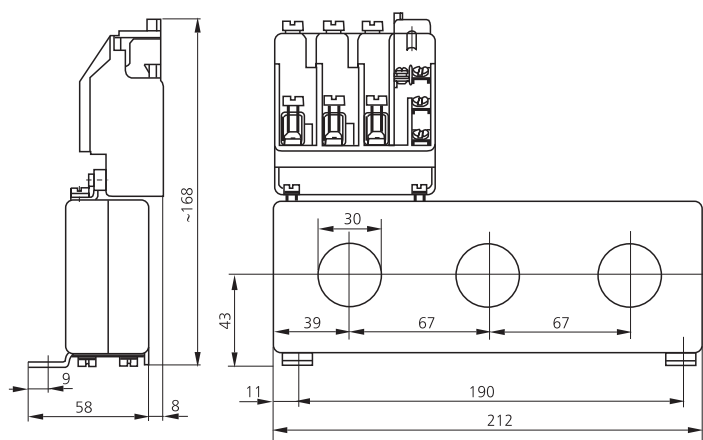
TRB 32



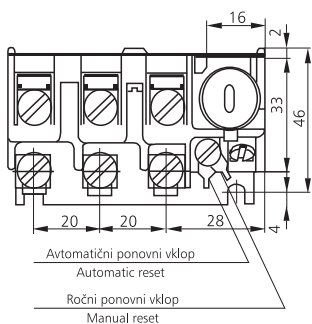
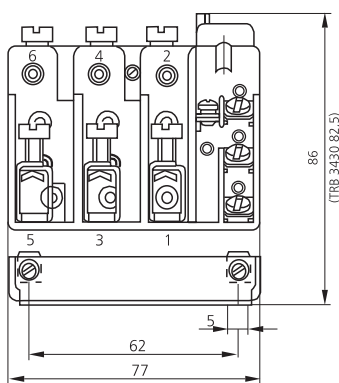
TRB 36



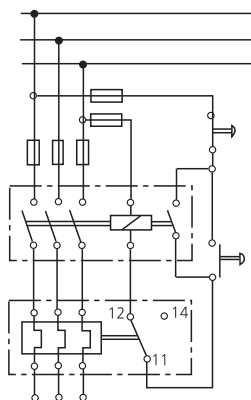
TRB 57



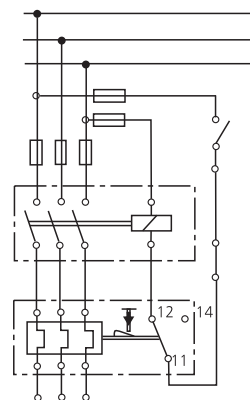
TRB 34



Prijljučni shemi / Schemes



Relé z avtomatskim ponovnim vklopom
Relay with automatic reset



Relé z ročnim ponovnim vklopom
Relay with manual reset